



UNIVERSIDADES PÚBLICAS DE LA COMUNIDAD DE MADRID

EVALUACIÓN PARA EL ACCESO A LAS ENSEÑANZAS
UNIVERSITARIAS OFICIALES DE GRADO
Curso 2022-2023

MATERIA: DIBUJO TÉCNICO II

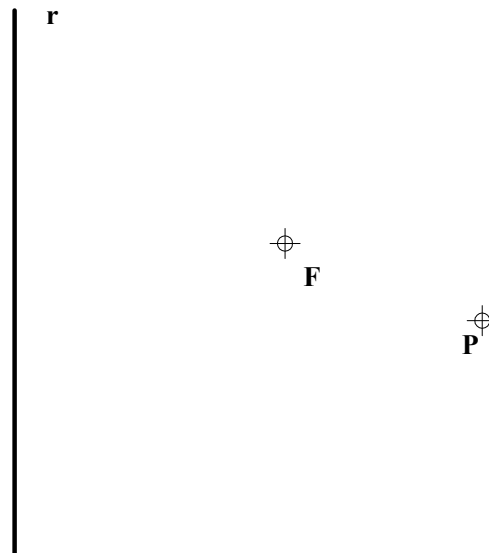
INSTRUCCIONES GENERALES Y CALIFICACIÓN

Después de leer atentamente el examen, responda de la siguiente forma:

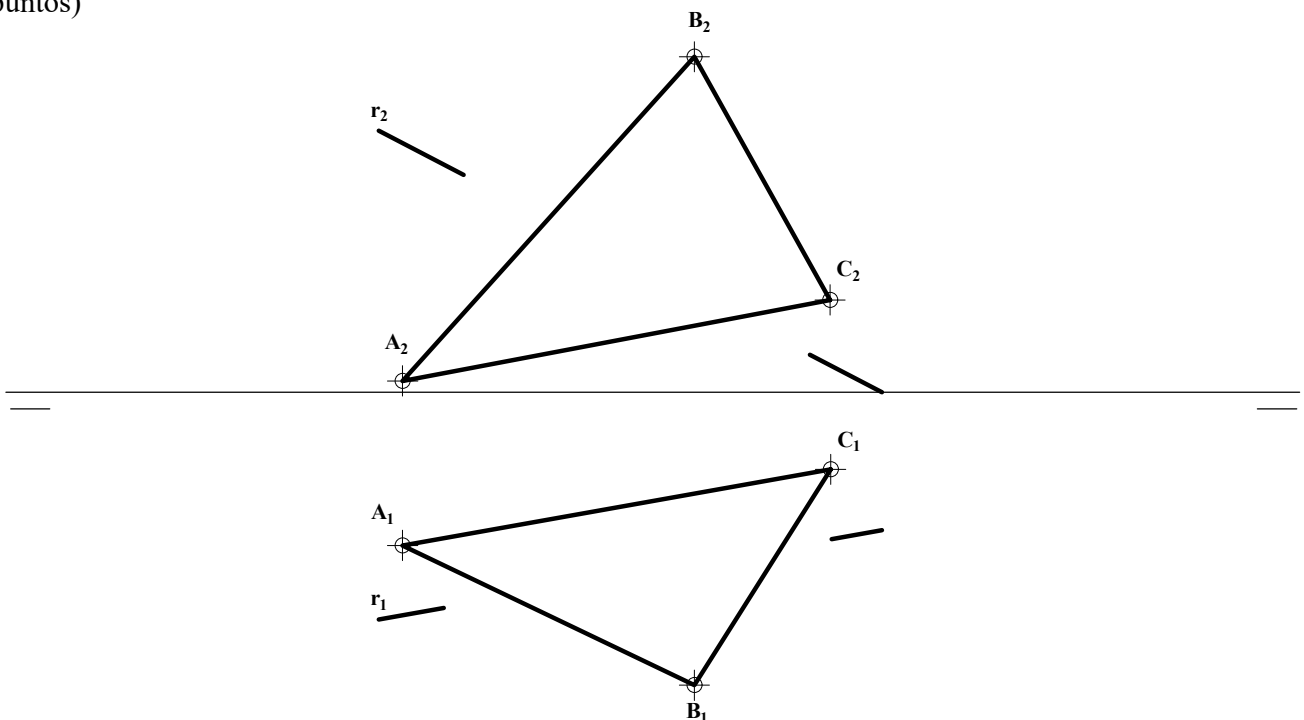
- responda gráficamente a dos preguntas a elegir indistintamente entre las siguientes: A2, B2, A3, B3.
- responda gráficamente a dos preguntas a elegir indistintamente entre las siguientes: A1, B1, A4, B4.

TIEMPO Y CALIFICACIÓN: **90** minutos. Las dos preguntas elegidas entre A1, B1, A4 o B4 se calificarán sobre **3 puntos** cada una y las dos preguntas elegidas entre A2, B2, A3 o B3 se calificarán sobre **2 puntos** cada una. Las respuestas se deben **delinear a lápiz**, debiendo dejarse todas las construcciones que sean necesarias. La explicación razonada (justificando las construcciones) deberá realizarse, cuando se pida, junto a la resolución gráfica.

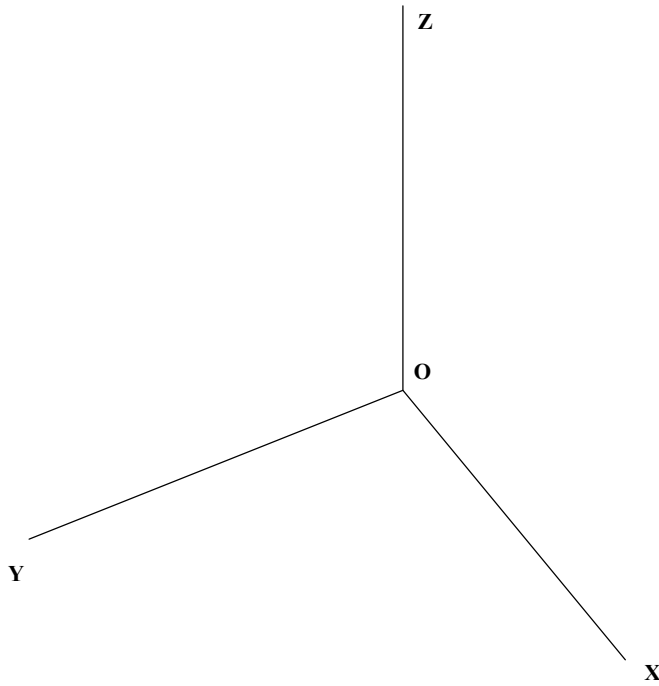
A1.- Dada la parábola de foco **F** que pasa por **P** y con eje paralelo a **r**, hallar la intersección con dicha recta **r**. Justificar razonadamente la construcción empleada. (3 puntos)



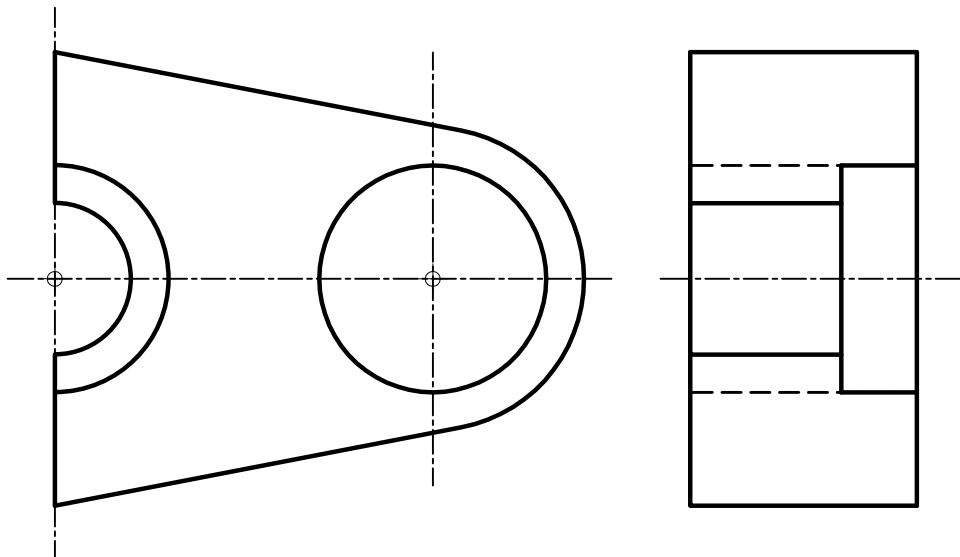
A2.- Determinar la intersección del triángulo **ABC** y la recta **r**, diferenciando en ésta las partes vistas y ocultas. (2 puntos)



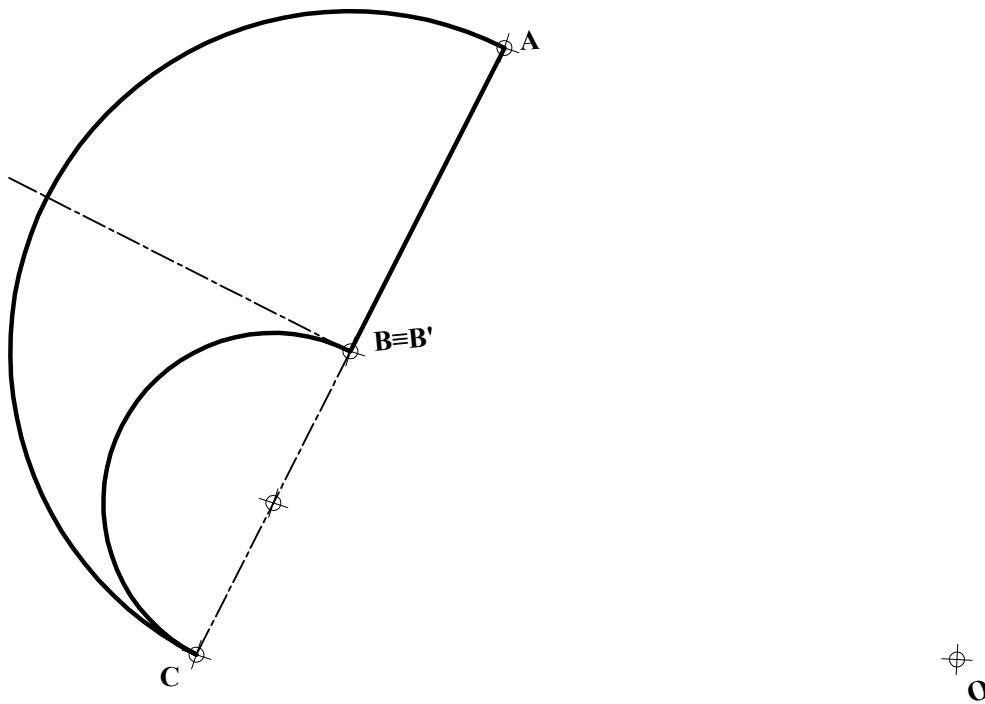
A3.- Representar el tetraedro con uno de sus vértices en **O**, arista de 35 mm contenida en el eje **Y** y la base contenida en el plano **XY**. Diferenciar aristas vistas y ocultas. (2 puntos)



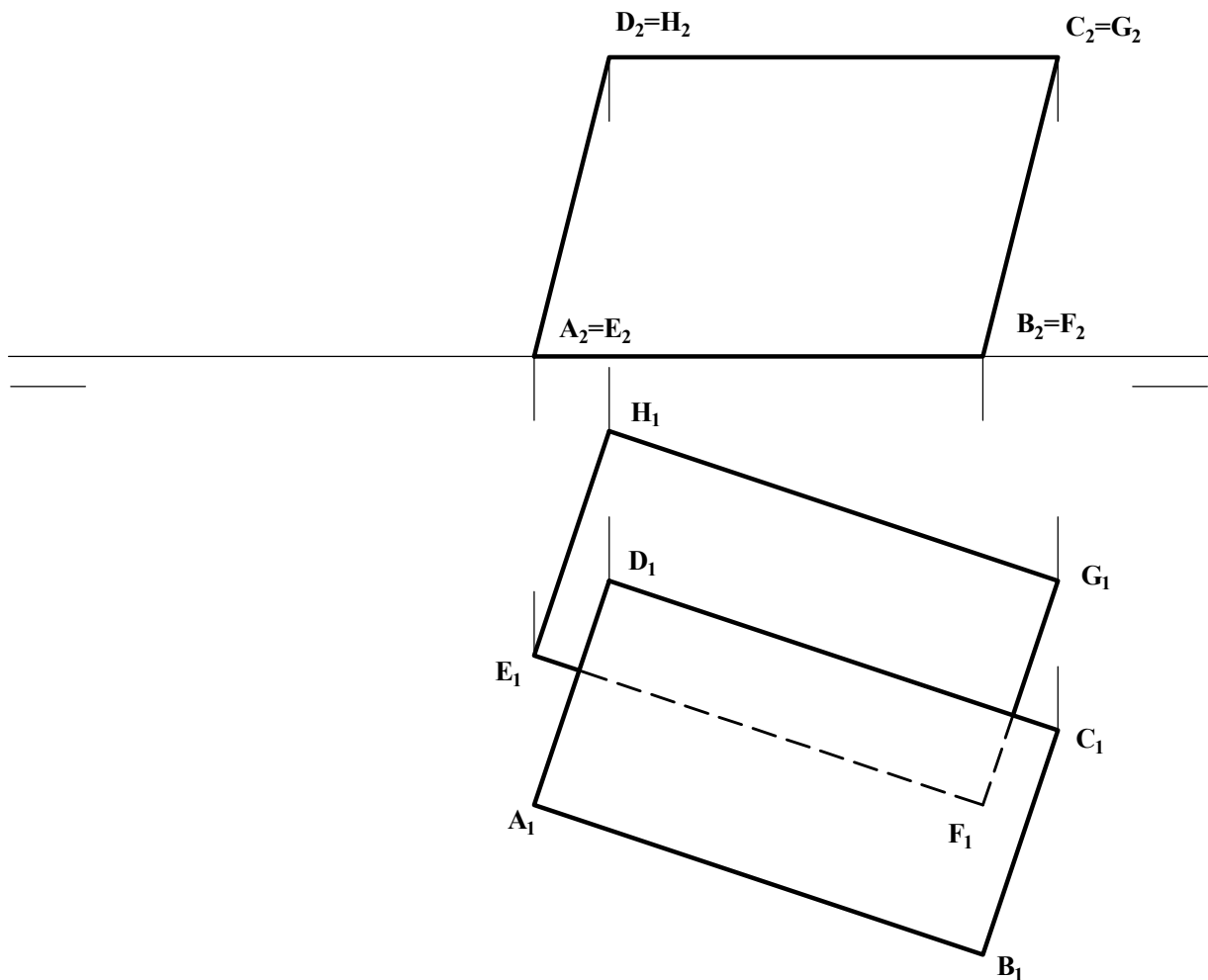
A4.- Dada la pieza definida por las dos vistas dadas, obtener el alzado cortado por su plano de simetría. Acotar las vistas resultantes para su correcta definición dimensional. (3 puntos)



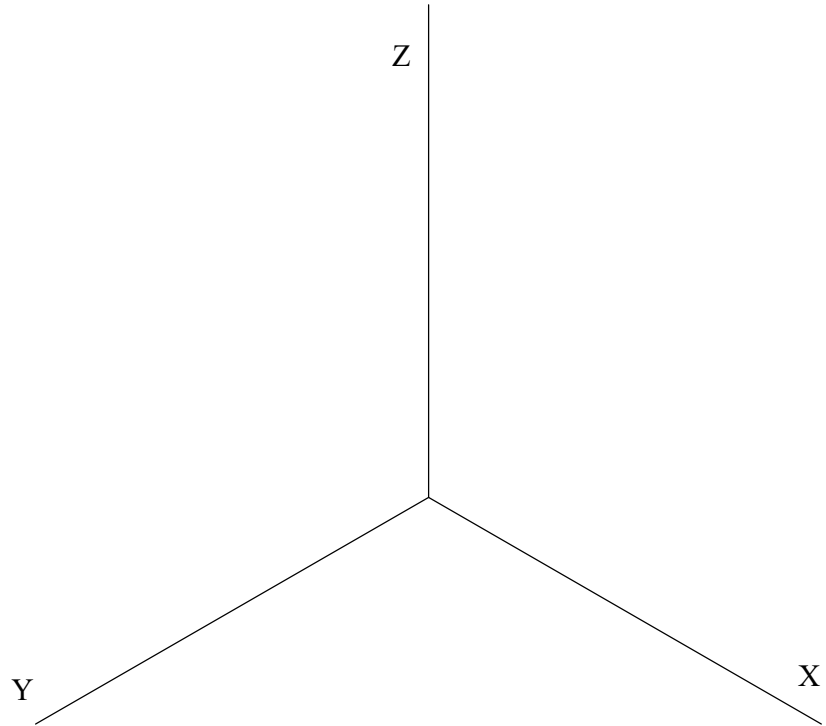
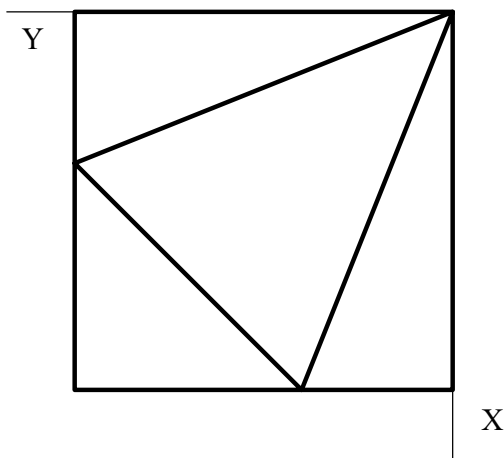
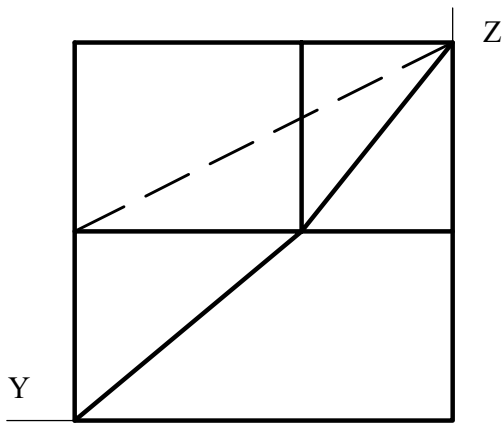
B1.- Determinar la figura inversa de la **ABCA** dada, siendo **O** el centro de inversión y **B = B'** un punto doble. Los segmentos **AB** y **BO** son perpendiculares. (3 puntos)



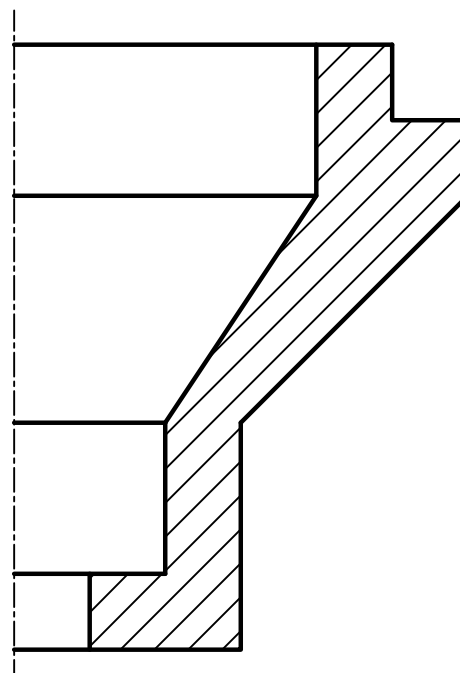
B2.- Determinar la distancia entre los planos **ABCD** y **EFGH**. (2 puntos)



B3.- Representar en *dibujo isométrico* (sin considerar coeficientes de reducción), la pieza adjunta definida por sus dos vistas. Representar las aristas vistas y ocultas. (2 puntos)



B4.- Completar la representación de la figura, que corresponde a una pieza de revolución, con un *corte a un cuarto*, añadiendo, sin seccionar, la parte que falta a la izquierda. Acótese según normativa para su correcta definición dimensional. (3 puntos)



DIBUJO TÉCNICO II

CRITERIOS ESPECÍFICOS DE CORRECCIÓN Y CALIFICACIÓN

A1.- Pueden trazarse el eje e de la parábola, paralelo a r por F , y su directriz, ortogonal a éste a distancia $PA=PF$. El punto I , de intersección con r , puede igualmente determinarse sobre la mediatriz de FB , pues será también $IB=IF$.

Calificación orientativa

Determinación del eje	0,50
Determinación de la directriz	0,75
Determinación del punto de intersección	1,00
Explicación razonada	0,5
Valoración del trazado y la ejecución	0,25
Total	3,00

A2.- La recta de intersección i , del triángulo con un plano el plano proyectante vertical de la recta r , $\alpha \equiv r_2$, permite identificar el punto de intersección I , $I_2 \in i_2, r_2$. Este punto y los lados del triángulo determinarán la visibilidad de la recta en cada vista.

Calificación orientativa

Determinación del punto de intersección I	0,75
Determinación de la visibilidad de la recta	0,75
Valoración del trazado y la ejecución	0,50
Total	2,00

A3.- Los puntos del tetraedro pueden determinarse tras identificar sus coordenadas, $A (0,a,0)$, $B (hc, a/2,0)$ y $C (1/3hc,a/2,H)$. Para ello, por tratarse de una representación axonométrica, resulta conveniente abatir algún plano de proyección donde poder llevar las medidas cuando se conocen sus verdaderas magnitudes. Previo a ello, se han calculado estas coordenadas en la figura auxiliar anexa, a partir de las conocidas relaciones métricas del tetraedro.

Calificación orientativa

Determinación de A	0,25
Determinación de B	0,50
Determinación de C	0,50
Dibujar el tetraedro, con la correcta visibilidad de sus aristas	0,50
Valoración del trazado y la ejecución	0,25
Total	2,00

A4.- Se trata aquí de valorar la capacidad de interpretación de la representación y de aplicación de los convencionalismos normalizados. **Ocho cotas** definen completamente sus dimensiones.

Calificación orientativa:

Correcta representación del alzado en sección	1,50
Acotación	1,25
Valoración del trazado y la ejecución	0,25
Total	3,00

B1.- La circunferencia de diámetro **BC** es doble, por ser tangente a **OB** en **B=B'**, por lo que **C'** resulta fácil de localizar. El segmento **AB** se convertirá en un arco de la circunferencia de diámetro **OB**, con lo que **A'** también queda localizado. Finalmente, el arco **AC**, que también pasa por **D**, se convertirá en el **A'C'**, que pasará por **D'**, inverso de **D** que ha sido previamente determinado.

Calificación orientativa:

Hallar C' y la figura inversa de la semicircunferencia B'C'	0,75
Hallar A' y el arco A'B' , inverso del segmento AB	0,75
Hallar el arco A'C' , inverso de AC	0,75
Explicación razonada	0,50
Valoración del trazado y la ejecución	0,25
Total	3,00

B2. La distancia entre los planos **ABCD** y **EFGH** queda reflejada en verdadera magnitud cuando ambos planos son proyectantes, lo que ocurre en la vista auxiliar que se obtiene al proyectar según la dirección **AB||CD||EF||GH**, horizontal y contenida en ambos planos.

Puede igualmente trazarse una recta ortogonal a ambos planos y hallar sus puntos de intersección con ellos, para finalmente hallar la verdadera magnitud del segmento determinado.

Calificación orientativa:

Determinación de la vista auxiliar	0,75
Determinación de la verdadera magnitud de la distancia	0,75
Valoración del trazado y la ejecución	0,50
Total	2,00

B3.- El ejercicio trata de valorar la capacidad de visualización espacial e interpretación de las vistas normalizadas de un objeto, así como la capacidad de tomar medidas reales sobre la representación. Todas las dimensiones paralelas a los ejes pueden tomarse de alguna de las vistas diédricas y transportarse directamente a la perspectiva, dado que se trata de un “*dibujo isométrico*”.

Calificación orientativa:

Correcta representación de la pieza	1,25
Correcta orientación de la pieza	0,50
Valoración del trazado y la ejecución	0,25
Total	2,00

B4.- El ejercicio trata de valorar el uso en la representación de los convencionalismos que establece la normativa (disposición e indicación de los cortes y/o secciones, símbolos y representaciones simplificadas, etc.). Se valorará la correcta elección y disposición de las **trece** cotas que son necesarias, con sus correspondientes símbolos de diámetro cuando proceda; si bien, dada la coincidencia de dos pares de dimensiones (en sentido axial), podría considerarse suficiente dar **once** cotas.

Calificación orientativa:

Correcta representación del ‘corte a un cuarto’	1,50
Correcta elección y disposición de las 11 ó 13 cotas	1,00
Valoración del trazado y la ejecución	0,50
Total	3,00