

EXAMEN DIBUJO TÉCNICO PCE UNED mayo 23

INSTRUCCIONES GENERALES

- La duración del examen es de 90 minutos
- La parte gráfica del ejercicio se realizará inexcusablemente en una o varias láminas de papel de dibujo tamaño A3.
- Debe poner su código de identificación en todas las láminas y dibujos que utilice.
- Material permitido: herramientas de dibujo técnico (escuadras, reglas, compás, ...) y calculadora no programable.
- Mientras tenga el examen en su poder SÓLO puede comunicarse con los miembros del Tribunal de examen. Cualquier otro tipo de comunicación o uso de dispositivos o materiales no autorizados supondrán la expulsión del aula de examen y la retirada del examen por parte del Tribunal, lo cuál será reflejado en el Acta como "copia ilegal"
- No puede utilizar ninguna hoja que no haya sido entregada por algún miembro del Tribunal del examen. Las hojas de respuesta deben ir numeradas en las casillas que aparecen en la parte inferior
- El examen está traducido al inglés con el objetivo de facilitar la comprensión de las preguntas, pero deben contestarse en español. En caso de que considere que hay alguna diferencia de interpretación entre la parte en español y la parte traducida al inglés, prima el examen original en español.

CRITERIOS DE EVALUACIÓN

La prueba tiene dos partes:

- Primera parte: Consta de tres preguntas de desarrollo teórico-conceptual. Se deberá dar respuesta únicamente a una de las tres preguntas (hasta 3 puntos)
- Segunda parte: Consta de tres ejercicios de desarrollo. Se valora el orden, la precisión técnica y la claridad de los dibujos. Se deberá dar respuesta únicamente a dos de los tres ejercicios (hasta 7 puntos)

PRIMERA PARTE: Conteste breve y concisamente a una de las tres preguntas siguientes

A Curvas cíclicas y evolventes.

B Desarrollo de un tetraedro

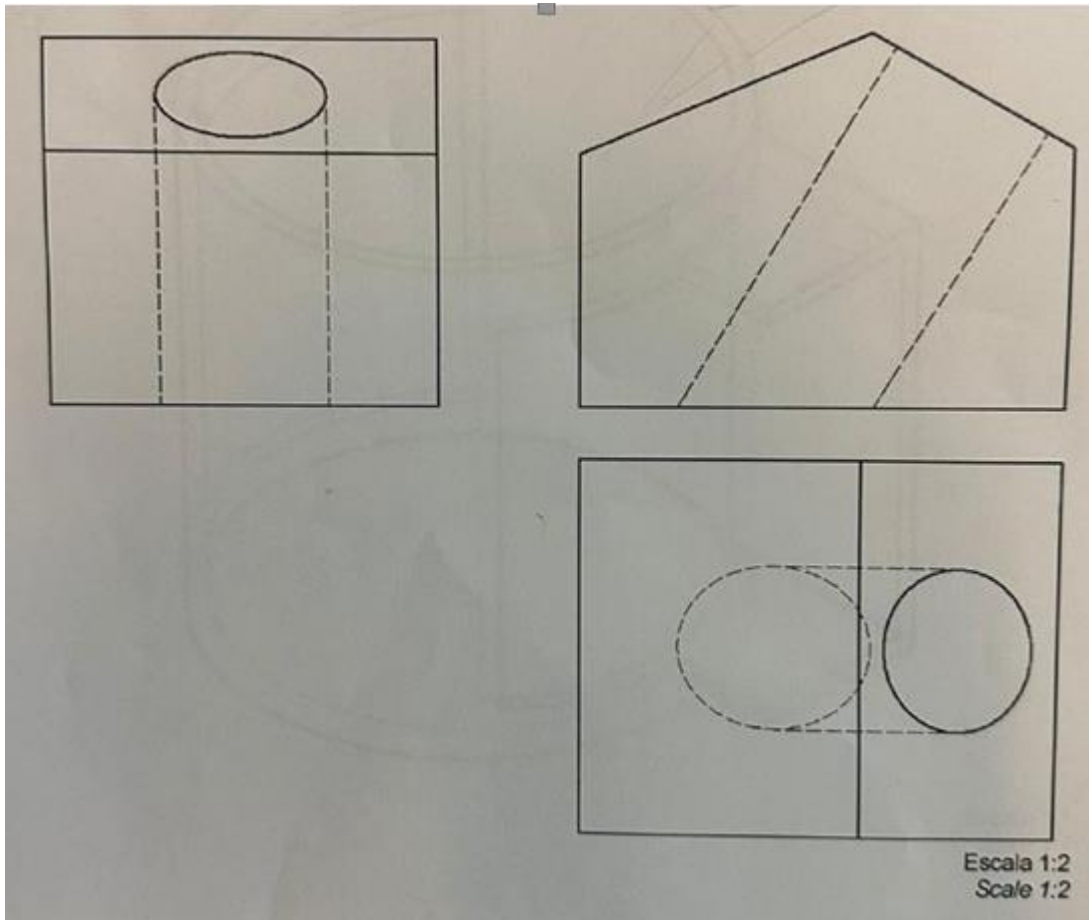
C Programación de tareas de un proyecto

EXAMEN DIBUJO TÉCNICO PCE UNED mayo 23

SEGUNDA PARTE: Conteste breve y concisamente a dos de los tres ejercicios siguientes:

1 Dada la pieza representada en la figura en sistema diédrico europeo, dibujar, a lápiz y a la escala más apropiada al papel disponible, la perspectiva axonométrica isométrica de la misma. No es necesario tener en cuenta el coeficiente corrector 0,816.

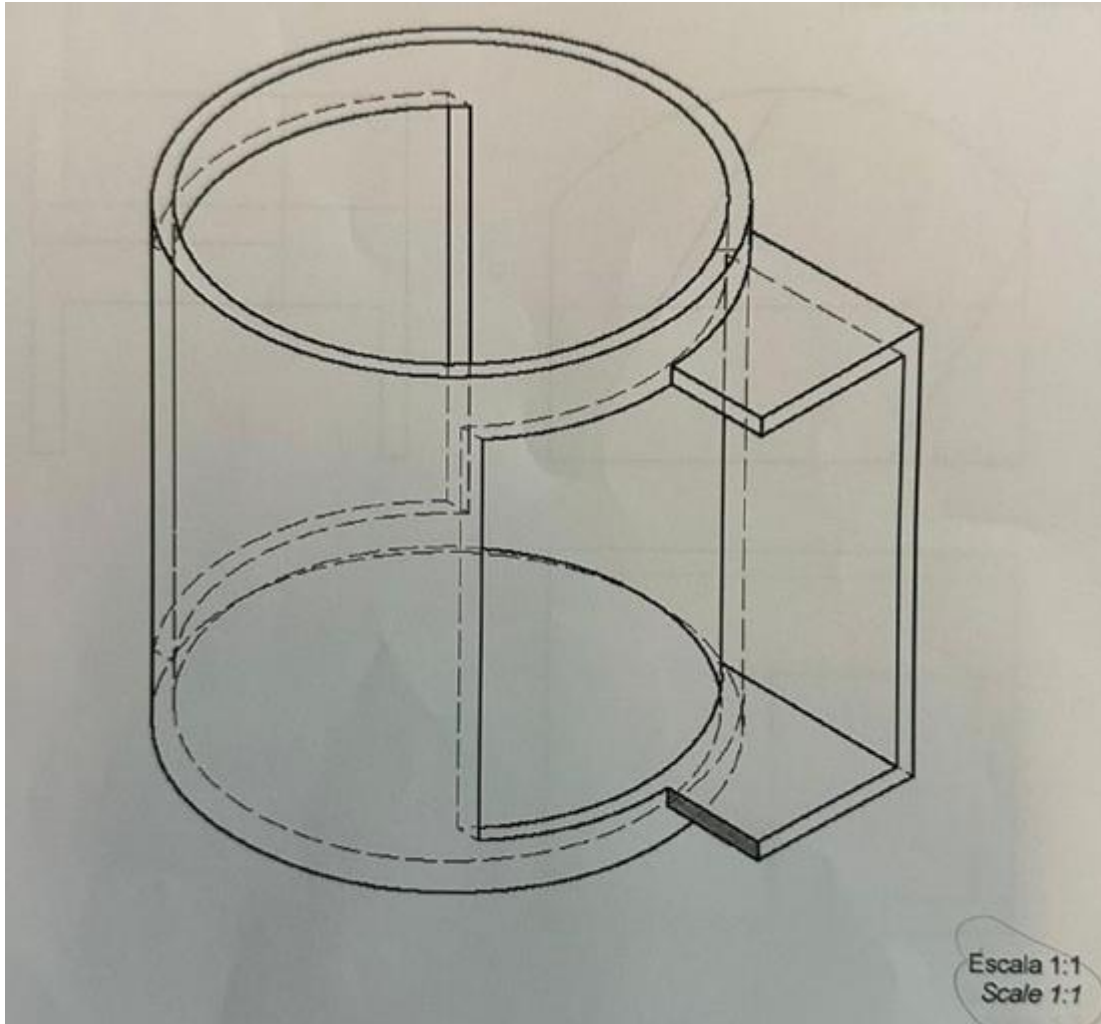
Notas: recuerde que debe indicar la escala de representación con la que se realizan los dibujos. No olvide entregar todos los borradores realizados junto con el resto del examen.



EXAMEN DIBUJO TÉCNICO PCE UNED mayo 23

2 Dada la pieza representada en la figura dibujar, a lápiz y a la escala más apropiada al papel disponible, las seis vistas de la misma en sistema diédrico europeo. No es necesario tener en cuenta el coeficiente corrector 0,816.

Notas: recuerde que debe indicar la escala de representación con la que se realizan los dibujos. No olvide entregar todos los borradores realizados junto con el resto del examen.



EXAMEN DIBUJO TÉCNICO PCE UNED mayo 23

3 Dada la pieza representada en la figura en sistema diédrico europeo, dibujar, a lápiz y a la escala más apropiada al papel disponible, la perspectiva axonométrica isométrica de la misma. No es necesario tener en cuenta el coeficiente corrector 0,816.

Notas: recuerde que debe indicar la escala de representación con la que se realizan los dibujos. No olvide entregar todos los borradores realizados junto con el resto del examen.

