

EXAMEN DIBUJO TÉCNICO PCE UNED mayo 24

INSTRUCCIONES GENERALES

Dispone de 90 minutos para realizar el examen.

La parte gráfica del ejercicio se realizará inexcusablemente en una o varias láminas de papel de dibujo tamaño A3.

Debe poner su código de identificación en todas las láminas y hojas que utilice.

Instrumentos permitidos: Herramientas de dibujo técnico (Escuadras, reglas, compas, ...) y calculadora no programable.

Mientras tenga el examen en su poder SOLO puede comunicarse con los miembros del Tribunal de examen. Cualquier otro tipo de comunicación o uso de dispositivos o materiales no autorizados supondrá la retirada del examen, lo que será reflejado en el Acta como COPIA ILEGAL.

No puede utilizar ninguna hoja que no haya sido entregada por algún miembro del Tribunal de examen. Las hojas de respuesta deben ir numeradas en las casillas que aparecen en la parte inferior.

El examen está traducido al inglés con el objetivo de facilitar la comprensión de las preguntas, pero debe contestarse en español. En caso de que considere que hay alguna diferencia de interpretación entre la parte en español y la parte traducida al inglés, prima el examen original en español.

CRITERIOS DE EVALUACIÓN

La prueba consta de 2 partes:

PRIMERA PARTE: Consta de tres preguntas de desarrollo teórico-conceptual. Se deberá dar respuesta a una de las tres preguntas (hasta 3 puntos).

SEGUNDA PARTE: Consta de tres ejercicios de desarrollo. Se valora el orden, la precisión técnica y la claridad de los dibujos. Se deberá dar respuesta a dos de los 3 ejercicios (hasta 7 puntos).

EXAMEN DIBUJO TÉCNICO PCE UNED mayo 24

1. Conteste breve y concisamente a una de las tres preguntas siguientes: (Valor: hasta 3 puntos)

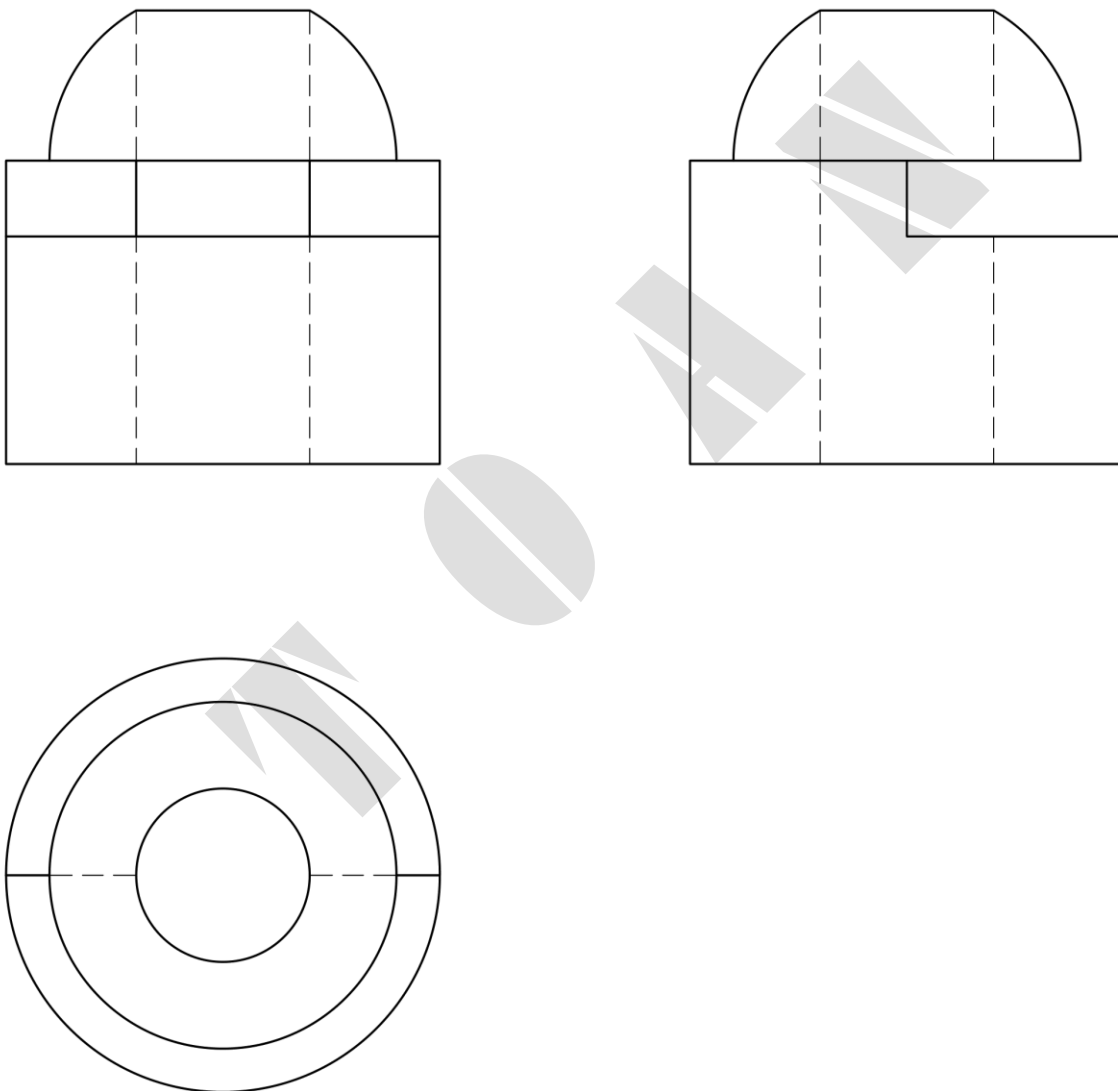
- a. Curvas cíclicas, identificación de sus principales elementos.
- b. Homología. Aplicaciones.
- c. El proyecto: tipos y elementos.



EXAMEN DIBUJO TÉCNICO PCE UNED mayo 24

2. Conteste breve y concisamente a dos de los tres ejercicios siguientes: (Valor: hasta 7 puntos)

- a. Dada la pieza representada en la figura en sistema diédrico europeo, dibujar, a lápiz y a la escala más apropiada al papel disponible, la perspectiva axonométrica isométrica de la misma. No es necesario tener en cuenta el coeficiente corrector 0,816.

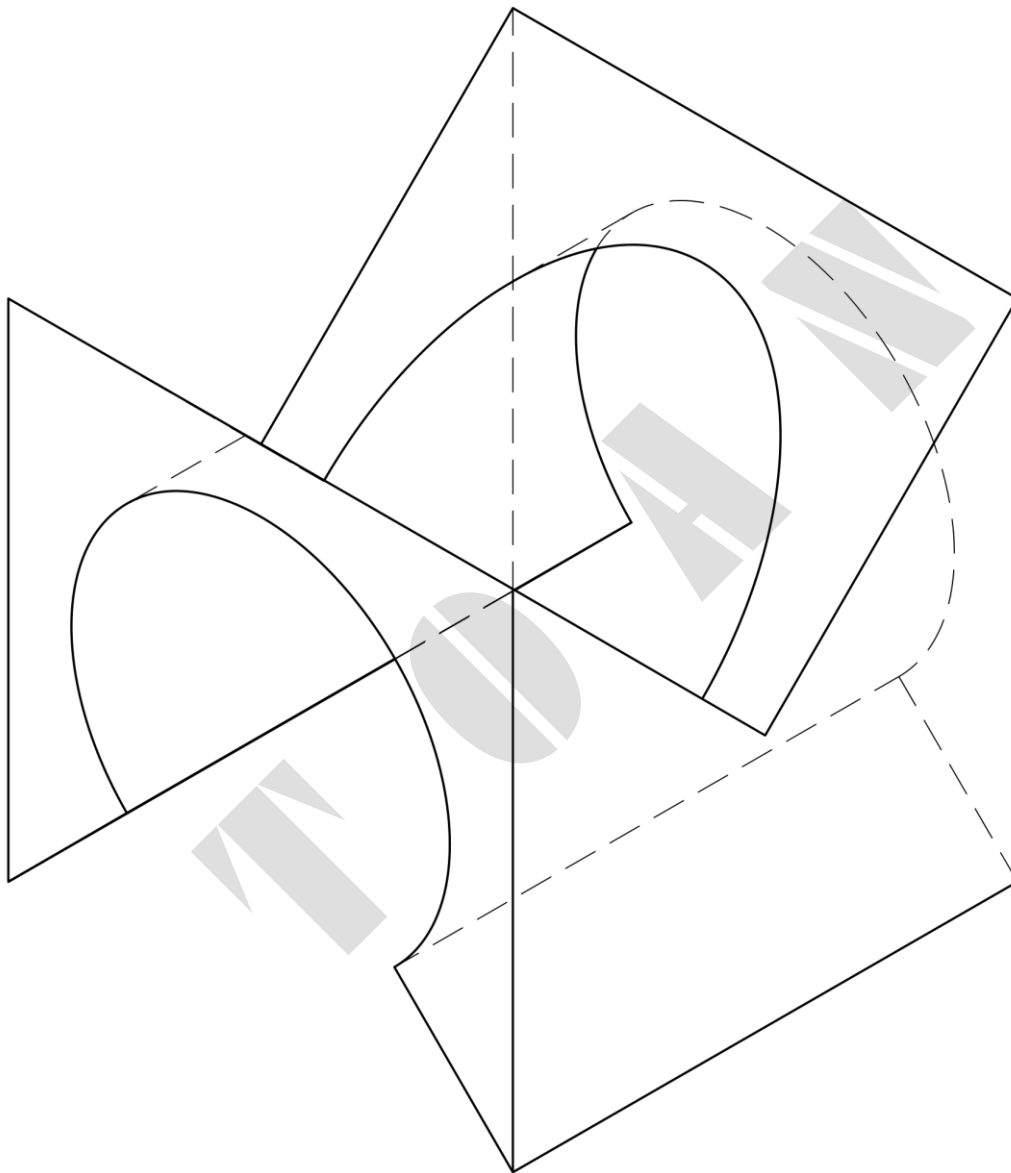


Escala 1:2

Nota: Recuerde que debe indicar la escala de representación con la que se realizan los dibujos. No olvide entregar todos los borradores realizados junto con el resto del examen.

EXAMEN DIBUJO TÉCNICO PCE UNED mayo 24

- b. Dada la pieza representada en la figura dibujar, a lápiz y a la escala más apropiada al papel disponible, las seis vistas de la misma en sistema diédrico europeo. No es necesario tener en cuenta el coeficiente corrector 0,816.

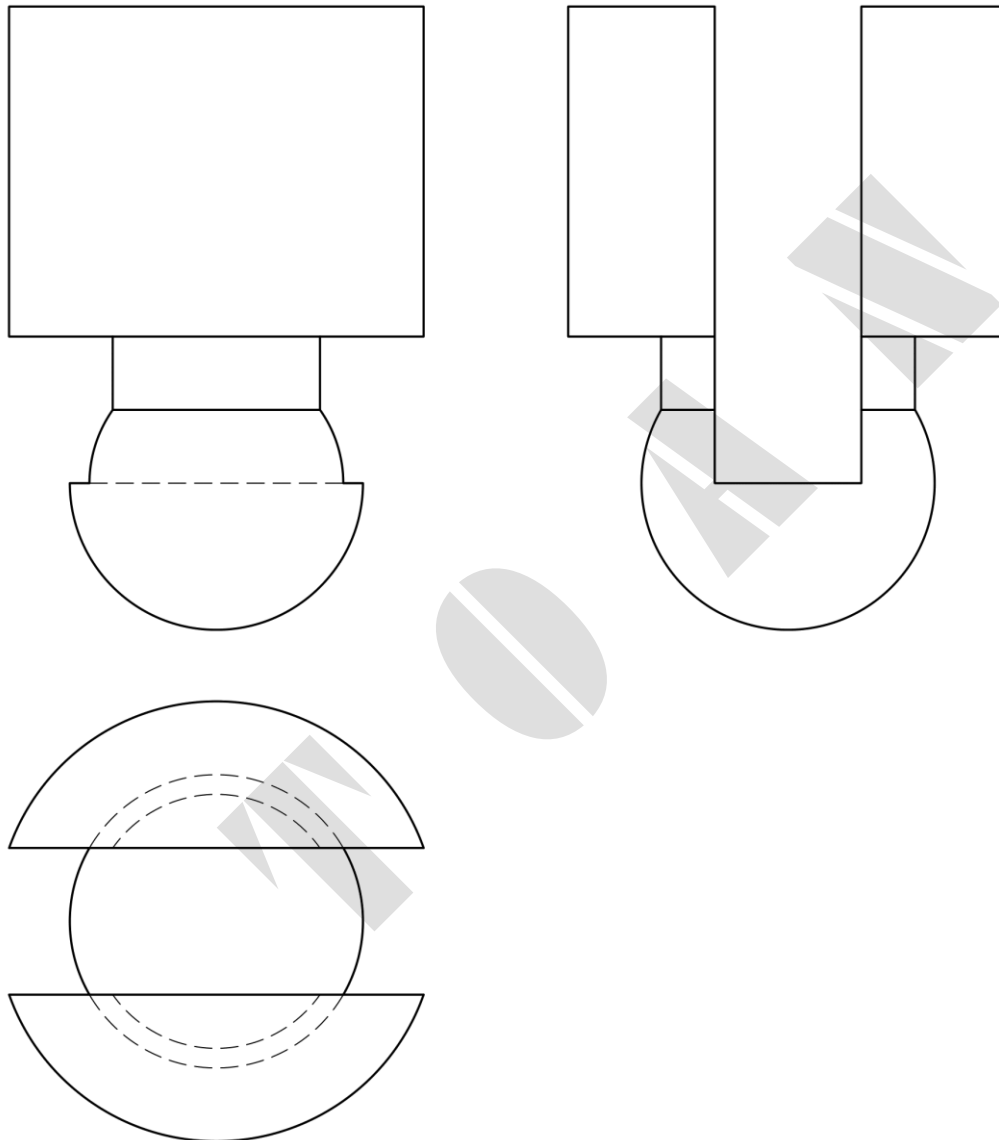


Escala 1:1

Nota: Recuerde que debe indicar la escala de representación con la que se realizan los dibujos. No olvide entregar todos los borradores realizados junto con el resto del examen.

EXAMEN DIBUJO TÉCNICO PCE UNED mayo 24

- c. Dada la pieza representada en la figura en sistema diédrico europeo, dibujar, a lápiz y a la escala más apropiada al papel disponible, la perspectiva axonométrica isométrica de la misma. No es necesario tener en cuenta el coeficiente corrector 0,816.



Escala 1:2

Nota: Recuerde que debe indicar la escala de representación con la que se realizan los dibujos. No olvide entregar todos los borradores realizados junto con el resto del examen.